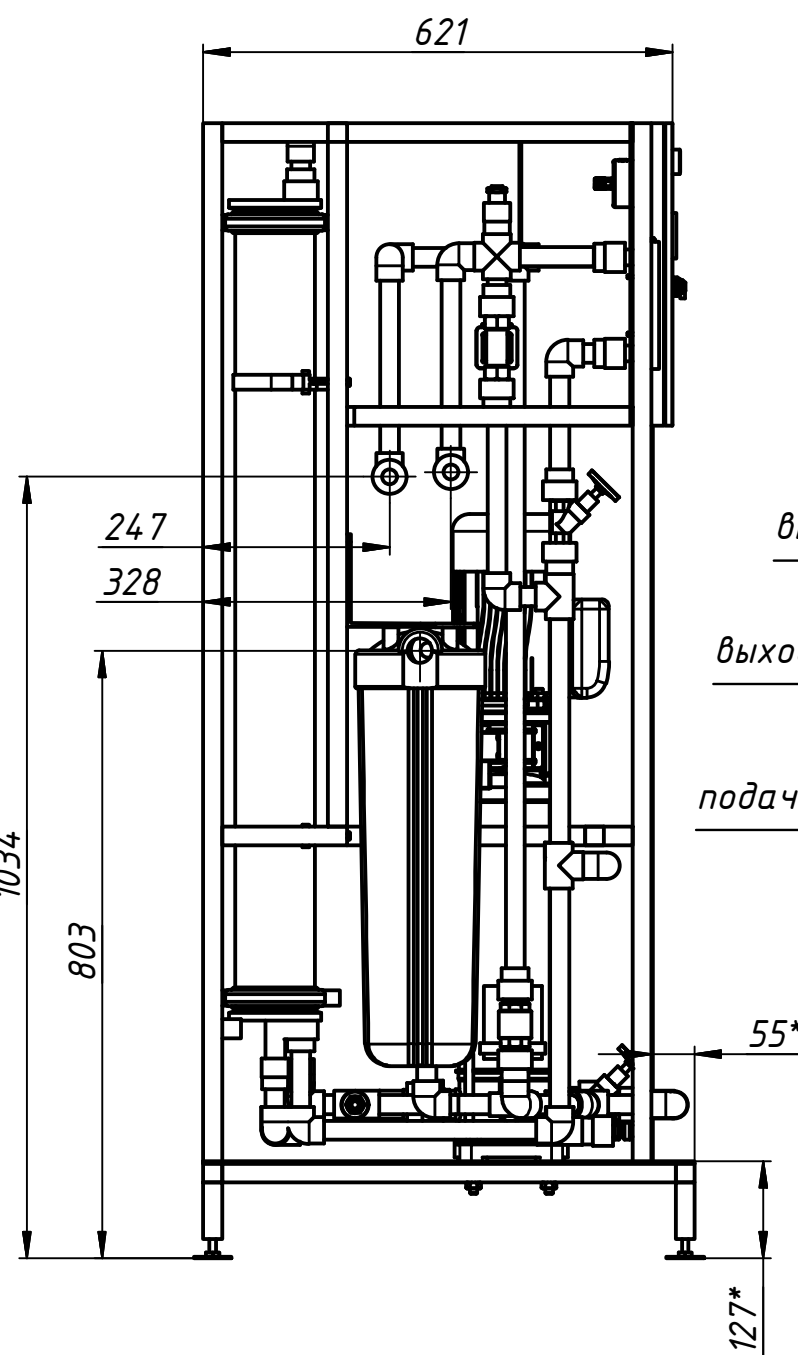
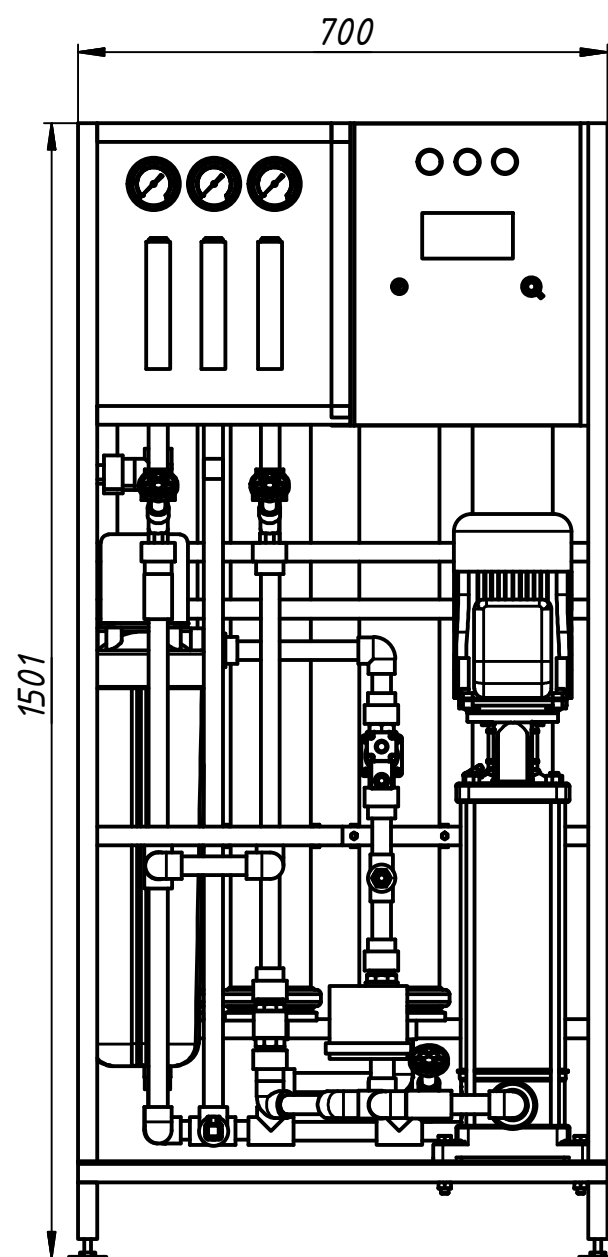


вид спереди

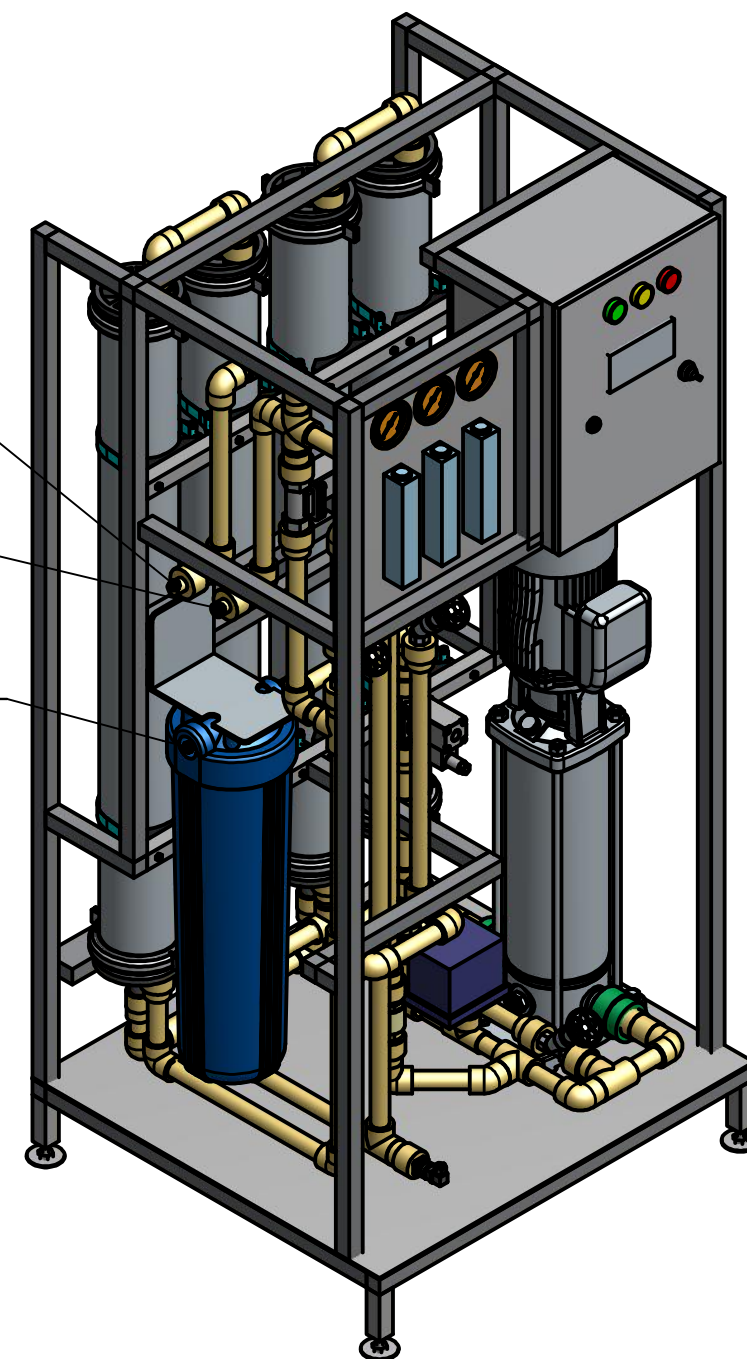
вид слева



выход пермеата G3/4" внут.

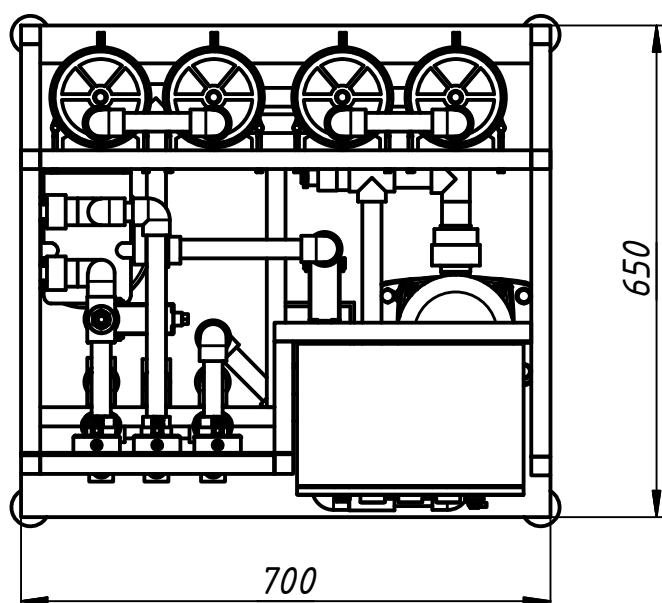
выход концентрата G3/4" внут.

подача исходной воды G1" внут.



A

A



| | | | | | | | | |
|-----------|------|----------|-------|------|------------------------|------|--------|---------|
| Изм. | Лист | № докум. | Подп. | Дата | ИНМЕТЕХ RO-1000 | Лит. | Масса | Масштаб |
| Разраб. | | | | | | | | 1:10 |
| Пров. | | | | | | Лист | Листов | 1 |
| Т. контр. | | | | | | | | |
| Нач.отд. | | | | | | | | |
| Н. контр. | | | | | | | | |
| Утв. | | | | | | | | |