

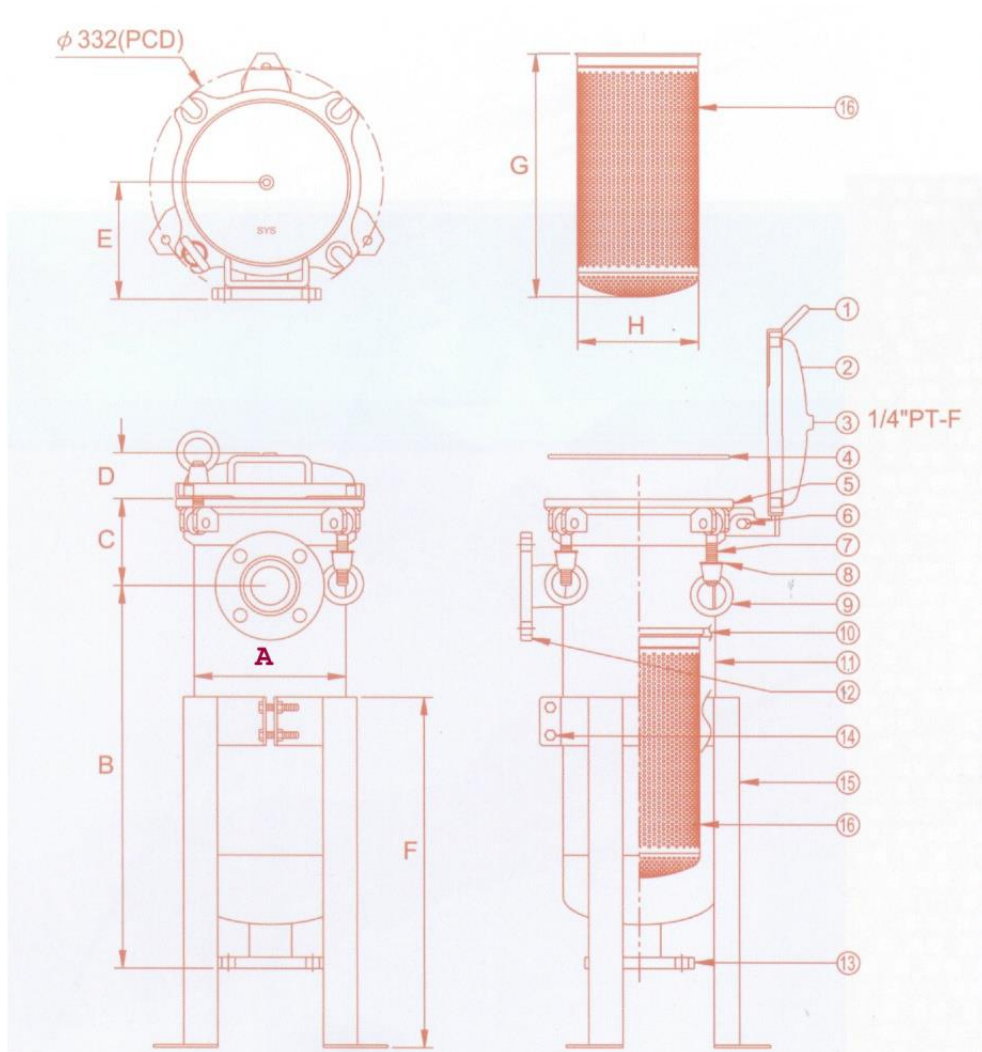
**ФИЛЬТР МЕХАНИЧЕСКИЙ ВЫСОКОЙ ПРОИЗВОДИТЕЛЬНОСТИ
SUS 304 BFH-1, SUS 304 BFH-2.**



Корпус фильтра изготовлен из высококачественной нержавеющей стали, пригодной для контактирования с питьевой водой. В качестве фильтрующих элементов используются мешочные фильтры различной микронности из полиэстера, полипропилена, нейлона или тефлона.

Характеристика	BFH-1	BFH-2
Рабочее давление, атм	10	10
Макс. температура воды, °С	75	75
Соединение	Резьба	Резьба
Вход, дюйм	2	3
Выход, дюйм	2	3
Производительность	90 GPM (20м ³ /ч)	200 GPM (45м ³ /ч)
Объём, л	23	36
Вес, кг	34	43

ТЕХНИЧЕСКИЕ ХАРАКТЕРИСТИКИ.



РАЗМЕРЫ (мм)	ВФН-1	ВФН-2
A	Ø216	Ø216
B	550	930
C	125	125
D	65	65
E	168	168
F	504	704
G	350	730
H	Ø171.5	Ø171.5

УКАЗАТЕЛИ

- | | |
|-----------------------------------|---------------------------------|
| 1 - ручка | 2 - верхняя крышка |
| 3 - отверстие ¼ (для манометра) | 4 - уплотнительное кольцо |
| 5 - фланец | 6 - ось |
| 7 - болт с ушком | 8 - шайба |
| 9 - гайка с кольцом | 10 - пластина мешочного фильтра |
| 11 - каркас | 12 - вход |
| 13 - выход | 14 - болт |
| 15 - опора | 16 - корзина |